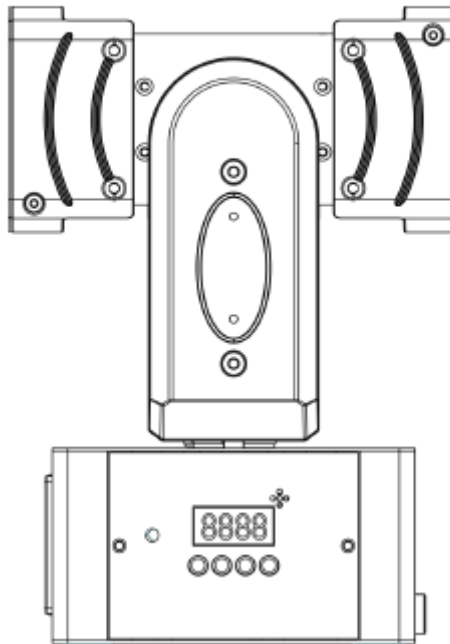




XS 200



Instrucciones de usuario

A.D.J. Supply Europe B.V.
Junostraat 2
6468 EW Kerkrade
Países Bajos
www.americandj.eu

©2013 **ADJ Products, LLC** todos los derechos reservados. La información, especificaciones, diagramas, imágenes e instrucciones presentes están sujetos a cambio sin previo aviso. El logotipo de ADJ Products, LLC y los nombres y números de identificación del producto aquí contenidos son marcas comerciales de ADJ Products, LLC. La protección de derechos de propiedad aquí manifestada incluye todas las formas y tipos de materiales e información amparados por el derecho de propiedad contemplados ahora por la legislación reglamentaria o judicial, o que se otorguen en lo sucesivo. Los nombres de productos usados en este documento pueden ser marcas comerciales o marcas registradas de sus respectivas empresas, y así se reconoce. Todas las marcas y nombres de producto que no son ADJ Products, LLC son marcas comerciales o marcas registradas de sus respectivas empresas.

ADJ Products, LLC y todas las empresas asociadas declinan por la presente todas y cada una de las responsabilidades por daños materiales, eléctricos, al equipo y edificios, o lesiones a cualquier persona, y el perjuicio económico directo o indirecto relacionado con el uso o con la confianza en cualquier información contenida en este documento y/o como resultado de un montaje, instalación, aparejamiento y manejo inapropiado, inseguro, insuficiente o negligente de este producto.

Contenidos

INFORMACIÓN GENERAL	4
INSTRUCCIONES GENERALES	4
CARACTERÍSTICAS	4
MONTAJE	4
PRECAUCIONES DE SEGURIDAD.....	5
CONFIGURACIÓN DMX	5
DIBUJO CAD	7
MENÚ DE SISTEMA	7
FUNCIONAMIENTO	10
CONFIGURACIÓN MAESTRO-ESCLAVO	10
CABLE DE ALIMENTACIÓN EN CADENA	11
CONTROL UC IR.....	11
MODO 16 CANALES.....	12
MODO 18 CANALES.....	13
GRÁFICA FOTOMÉTRICA	15
GRÁFICA DE CURVA DE ATENUADOR	15
SUSTITUCIÓN DEL FUSIBLE	15
LIMPIEZA.....	15
RESOLUCIÓN DE PROBLEMAS.....	16
ESPECIFICACIONES.....	16
ROHS - Una magnífica contribución para la conservación del medio ambiente	17
RAEE – Residuos de Aparatos Eléctricos y Electrónicos	18
NOTAS.....	19

INFORMACIÓN GENERAL

Desembalaje: Gracias por haber adquirido el XS 200 de ADJ Products, LLC. Todos los XS 200 se han probado meticulosamente y se han expedido en perfectas condiciones de funcionamiento. Examine con cuidado la caja en que se entrega para detectar daños que puedan haber ocurrido durante el transporte. Si la caja parece dañada, inspeccione con cuidado su aparato en busca de daños y asegúrese de que todo el equipamiento necesario para hacer funcionar la unidad ha llegado intacto. En caso de que haya encontrado daños o piezas que faltan, póngase en contacto con nuestro número de asistencia para recibir las instrucciones pertinentes. Por favor, no devuelva esta unidad a su distribuidor sin haberse puesto primero en contacto con el servicio de asistencia al cliente.

Introducción: El XS 200 de ADJ supone una revolución en las luces móviles. Incorpora una cabeza de eje simple con una rotación de inclinación continua de 360 grados. El XS 200 puede funcionar como dispositivo independiente o en una configuración Maestro/Esclavo. El XS 200 tiene tres modos de funcionamiento: modo activo por sonido, modo show y control DMX. Este aparato es adecuado para teatros, estudios, comercios y lugares semejantes. *Para mejores resultados use niebla o humo de efectos especiales para realzar los haces luminosos.*

Asistencia al cliente: Si encuentra cualquier problema, sírvase contactar con su tienda American Audio de confianza.

También le ofrecemos la posibilidad de contactarnos directamente: puede hacerlo a través de nuestro sitio web www.americandj.eu o por correo electrónico: support@americandj.eu

¡Precaución! Para evitar o reducir el riesgo de descarga eléctrica o incendio, no exponga esta unidad a la lluvia o a la humedad.

¡Cuidado! No hay piezas reparables por el usuario dentro de esta unidad. No intente ninguna reparación por sí mismo; si lo hace así, invalidará la garantía del fabricante. En el caso improbable de que su unidad precise reparación, contacte con ADJ Products, LLC.

ADJ Products, LLC no aceptará ninguna responsabilidad por daños que resulten como consecuencia de no tener en cuenta este manual o por cualquier modificación no autorizada de esta unidad.

INSTRUCCIONES GENERALES

Para optimizar el rendimiento de este producto, lea por favor con cuidado estas instrucciones de funcionamiento y familiarícese con las operaciones básicas de esta unidad. Estas instrucciones contienen información de seguridad importante que concierne al uso y mantenimiento de esta unidad. Guarde este manual con la unidad, para futuras consultas.

CARACTERÍSTICAS

- Multicolor
- 3 modos de funcionamiento: Activo por sonido, modo Show y Control DMX
- 2 modos de canal DMX (modo 16 canales y modo 18 canales)
- Configuración independiente o Maestro-Esclavo
- Micrófono interno
- Pantalla digital para dirección y ajuste de función
- Cable de alimentación en cadena (ver página 11)
- Compatible con UC IR (no incluido) y con Airstream IR.

MONTAJE

La unidad se debe montar usando una abrazadera de montaje (no incluida), fijándola al soporte de montaje que se proporciona con la unidad. Asegúrese siempre de que la unidad está fijada firmemente para evitar vibraciones y deslizamientos mientras funciona. Asegúrese siempre de que la estructura a la que está sujetando la unidad es segura y capaz de soportar un peso equivalente a 10 veces el peso de la unidad. Asimismo, use siempre un cable de seguridad que sea capaz de sujetar 12 veces el peso de la unidad cuando instale el dispositivo.

El equipo debe ser instalado por un profesional, y se tiene que instalar en un lugar en el que esté fuera del alcance de la gente.

PRECAUCIONES DE SEGURIDAD

¡Por su propia seguridad, lea y comprenda este manual completamente antes de intentar instalar o poner en funcionamiento esta unidad!

- Para reducir el riesgo de descarga eléctrica o incendio, no exponga esta unidad a la lluvia o a la humedad.
- No derrame agua u otros líquidos dentro o sobre la unidad.
- Asegúrese de que el enchufe al que conecte la unidad se corresponde con el voltaje requerido.
- No intente hacer funcionar esta unidad si el cable de alimentación está rasgado o roto.
- No intente quitar ni arrancar la toma de tierra del cable eléctrico. Esta toma se usa para reducir el riesgo de descarga eléctrica y de fuego en caso de un cortocircuito interno.
- Desconecte de la alimentación principal antes de hacer ningún tipo de conexión.
- No quite la cubierta en ninguna circunstancia. No hay piezas reparables por el usuario en el interior.
- Nunca ponga en funcionamiento esta unidad cuando se haya quitado la cubierta.
- Asegúrese siempre de montar esta unidad en una zona que permita la ventilación adecuada. Deje aproximadamente 6" (15 cm) entre este dispositivo y una pared.
- No intente poner en funcionamiento esta unidad si ha recibido algún daño.
- Esta unidad está indicada solo para su uso en interiores; el uso de este producto en exteriores anula todas las garantías.
- Monte siempre esta unidad en lugar estable y seguro.
- Los cables de alimentación deberían colocarse de forma que no estén expuestos a que se pisen o queden aprisionados por objetos colocados sobre o contra ellos, poniendo particular atención a los cables en los enchufes, en las cajas eléctricas y en el punto en el que salen del aparato.
- Limpieza: el dispositivo debe limpiarse sólo según lo recomendado por el fabricante. Ver página 15 para detalles de limpieza.
- Calor: este dispositivo debe situarse alejado de fuentes de calor como radiadores, rejillas de calefacción, estufas u otros aparatos (incluyendo amplificadores) que produzcan calor.
- Personal técnico cualificado debe revisar el dispositivo cuando:
 - A. Se hayan caído objetos o se haya derramado líquido sobre el aparato.
 - B. El aparato se haya expuesto a lluvia o agua.
 - C. El aparato no parezca funcionar normalmente o se aprecien cambios sensibles en el rendimiento.

CONFIGURACIÓN DMX

Fuente de alimentación: el XS 200 de ADJ contiene un conmutador de tensión automático, que detectará automáticamente la tensión cuando se conecte a la fuente de alimentación. Con este conmutador no hay necesidad de preocuparse por si la tensión es correcta; esta unidad se puede enchufar en cualquier parte.

DMX-512: *DMX es la abreviatura de Digital Multiplex (Multiplexor Digital). Este es un protocolo universal usado como forma de comunicación entre dispositivos inteligentes y controladores.* Un controlador DMX envía instrucciones de datos DMX desde el ordenador hasta el dispositivo. Los datos DMX se mandan como datos en serie que viajan de dispositivo a dispositivo a través de los terminales XLR DATA «IN» y DATA «OUT» que se encuentran en todos los dispositivos DMX (la mayoría de los controladores solo tienen un terminal DATA «OUT»).

Enlace DMX: DMX es un lenguaje que permite que todos los aparatos y modelos de los diferentes fabricantes puedan enlazar entre sí y operar desde un solo controlador, mientras que todos los dispositivos y el controlador sean compatibles con DMX. *Para asegurar una transmisión de datos DMX adecuada, cuando use varios dispositivos DMX trate de utilizar la menor cantidad de cable posible. El orden en el que los dispositivos se conectan en una línea DMX no influye en el direccionamiento DMX. Por ejemplo, un dispositivo asignado a una dirección 1 DMX se puede colocar en cualquier punto de la línea DMX, al principio, al final o en cualquier lugar entre medias. Cuando a un dispositivo se le asigna la dirección DMX 1, el controlador DMX sabe que ha de mandar los DATOS asignados a la dirección 1 a esa unidad, independientemente de dónde está ubicada dentro de la cadena DMX.*

CONFIGURACIÓN DMX (continuación)

Requisitos del cable de datos (cable DMX) (para DMX y funcionamiento Maestro/Esclavo): el XS 200 se puede controlar por protocolo DMX-512. El XS 200 tiene 2 modos de canal DMX. La dirección DMX se configura electrónicamente usando los controles del panel frontal de la unidad. Su unidad y su controlador DMX necesitan un cable de datos certificado DMX-512 de 110 ohmios para entrada de datos y para salida de datos (Figura 1). Recomendamos cables DMX Accu-Cable. Si está usted fabricando sus propios cables, asegúrese de usar cable apantallado estándar de 110-120 ohmios (este cable se puede adquirir en casi todas las tiendas de sonido e iluminación profesional). Sus cables deben estar hechos con un conector XLR macho y hembra en cada extremo. Recuerde también que el cable DMX debe estar conectado en cadena y no se puede dividir.



Figura 1

Advertencia: asegúrese de seguir las figuras dos y tres cuando haga sus propios cables. No use el terminal de tierra en los conectores XLR. No conecte el conductor de la pantalla del cable al terminal de tierra ni permita que el conductor de la pantalla haga contacto con el revestimiento exterior del XLR. Conectar la pantalla a tierra puede causar cortocircuito y un comportamiento irregular.

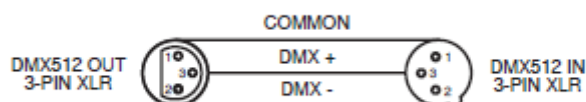


Figura 2



Figura 3

Configuración pinado XLR

Pin1 = Tierra
Pin2 = Datos (negativo)
Pin3 = Datos (positivo)

Nota especial: terminación de línea. Cuando se usan tramos de cable más largos, podría hacerse necesario el uso de un terminador en la última unidad para evitar un comportamiento irregular. Un terminador es una resistencia de 110-120 ohmios 1/4 W que se conecta entre los pines 2 y 3 de un conector XLR macho (DATOS + y DATOS -). Esta unidad se inserta en el conector XLR hembra de la última unidad de su cadena de conexión para terminar la línea. Usar un cable terminador (ADJ, número de pieza Z-DMX/T) disminuirá las posibilidades de un comportamiento irregular.



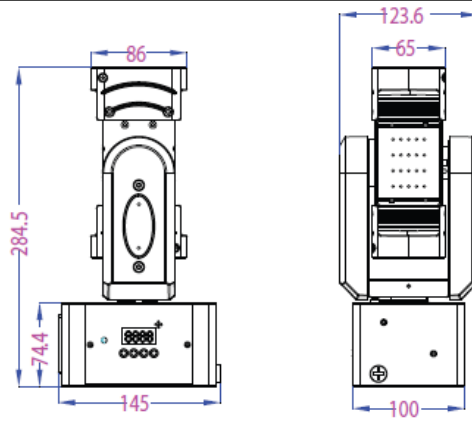
La terminación reduce los errores de señal y evita los problemas de transmisión de señal e interferencias.

Es siempre aconsejable conectar un terminador DMX (Resistencia 120 ohmios, 1/4 W) entre PIN 2 (DMX-) y PIN 3 (DMX +) del último dispositivo.

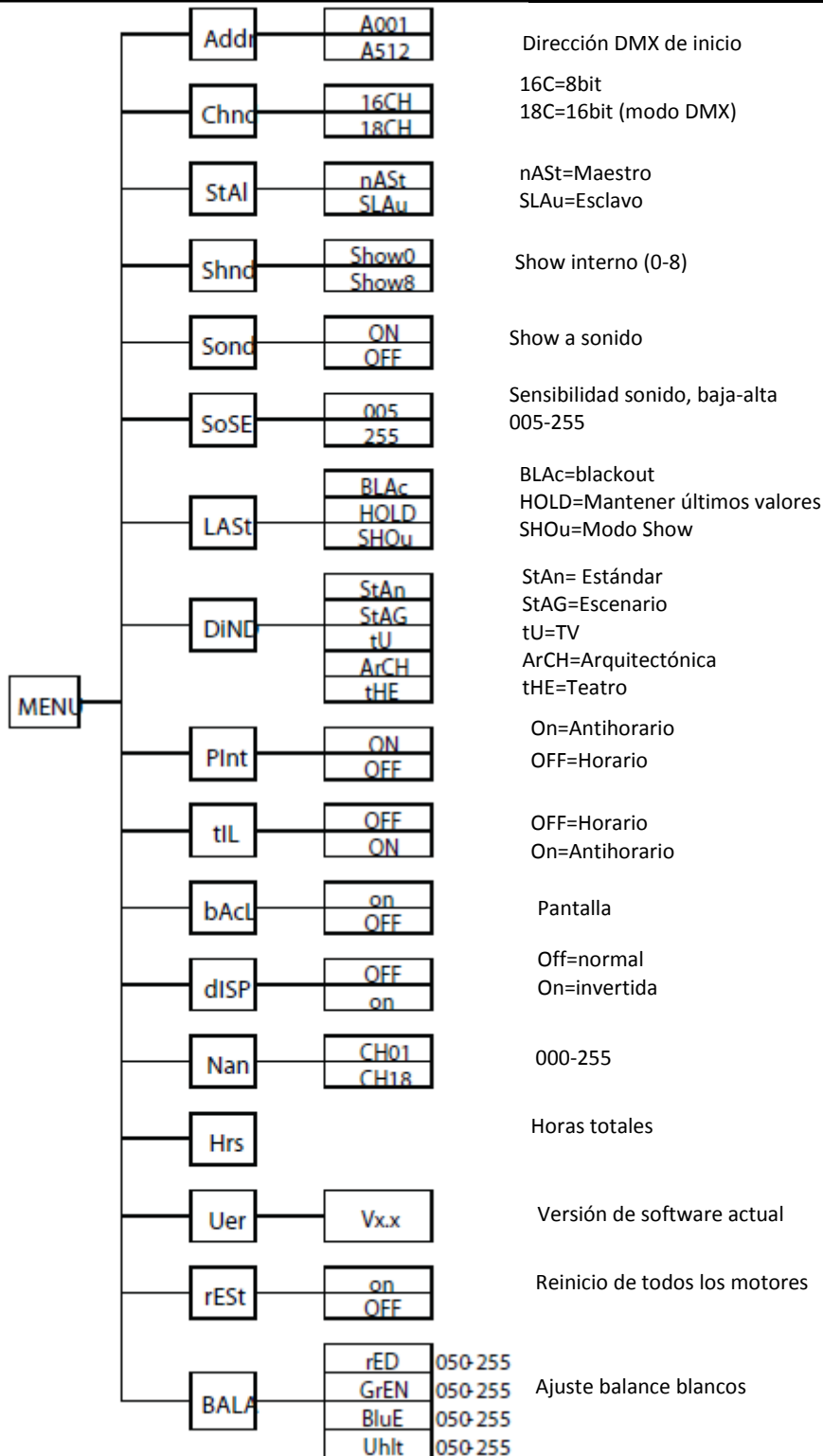
Figura 4

Conectores DMX XLR de 5 pines. Algunos fabricantes usan cables de datos DMX-512 de 5 pines para transmisión de DATOS, en lugar de 3 pines. Los dispositivos DMX de 5 pines se pueden implementar en una línea DMX XLR de 3 pines. Cuando implemente cables de datos estándar de 5 pines en una línea de 3 pines, debe usar un adaptador de cable; estos adaptadores se encuentran fácilmente en la mayoría de las tiendas de electricidad. El siguiente gráfico detalla la conversión de cable adecuada.

Conversión de XLR de 3 pines a XLR de 5 pines		
Conductor	XLR Hembra (salida) 3 pines	XLR Macho (entrada) 5 pines
Tierra/Pantalla	Pin 1	Pin 1
Datos (señal -)	Pin 2	Pin 2
Datos (señal +)	Pin 3	Pin 3
Sin uso		Pin 4 - No usar
Sin uso		Pin 5 - No usar



MENÚ DE SISTEMA



Menú de sistema: cuando haga los ajustes, pulse **ENTER** para confirmar la configuración, y luego pulse y mantenga pulsado el botón **MENU** durante al menos 3 segundos. Para salir sin hacer ningún cambio, pulse el botón **MENU**. La pantalla se bloqueará después de 30 segundos; pulse el botón **MENU** durante 3 segundos para desbloquearla.

ADDR: configuración de dirección DMX.

1. Pulse cualquiera de los botones **MENU**, **ABAJO** o **ARRIBA** hasta que aparezca en pantalla «**ADDR**»; pulse **ENTER**.
2. La dirección actual aparecerá ahora en pantalla, parpadeando. Pulse los botones **ARRIBA** o **ABAJO** para encontrar la dirección deseada. Pulse **ENTER** para establecer la dirección DMX deseada.

CHND: esto le permitirá seleccionar el modo DMX deseado.

1. Pulse el botón **MENU** hasta que aparezca «**CHND**»; pulse **ENTER**. El modo de canal DMX actual aparecerá en la pantalla.
2. Pulse los botones **ARRIBA** o **ABAJO** para encontrar el modo de canal DMX deseado, y pulse **ENTER** para confirmar y salir.

STAL: esto le permitirá configurar la unidad como maestro o esclavo en una configuración maestro/esclavo.

1. Pulse el botón **MENU** hasta que aparezca «**STAL**»; pulse **ENTER**. Aparecerá en pantalla «**MAST**» o «**SLAV**».
2. Pulse los botones **ARRIBA** o **ABAJO** hasta que aparezca la configuración deseada, y pulse **ENTER** para confirmar.

SHND: modos Show 0-8 (programas de fábrica).

1. Pulse el botón **MENU** hasta que aparezca «**SHND**»; pulse **ENTER**.
2. Ahora se mostrará «**Sh X**», donde «**X**» representa un número entre 0-8. Los shows 1-8 son shows preestablecidos, mientras que «**Show 0**» es un show aleatorio. Pulse los botones **ARRIBA** o **ABAJO** para encontrar el show deseado, y pulse **ENTER** para confirmar. Después de pulsar **ENTER**, pulse y mantenga pulsado el botón **MENU** durante al menos 3 segundos para activar.
3. Cuando haya encontrado el show deseado, pulse **ENTER**, y luego pulse y mantenga pulsado el botón **MENU** durante al menos 3 segundos para activarlo. Después de haber configurado el show deseado, se puede cambiar en cualquier momento usando los botones **ARRIBA** o **ABAJO**.

SOUN: modo Activo por sonido.

1. Pulse el botón **MENU** hasta que aparezca «**SOND**»; pulse **ENTER**.
2. En pantalla aparecerá «**ON**» u «**OFF**». Pulse los botones **ARRIBA** o **ABAJO** y seleccione «**ON**» para activar el modo activo por sonido, u «**OFF**» para desactivar el modo activo por sonido.
3. Pulse **ENTER** para confirmar.

SOSE: en este modo puede ajustar la sensibilidad al sonido.

1. Pulse el botón **MENU** hasta que aparezca «**SOSE**»; pulse **ENTER**.
2. Aparecerá en pantalla un número entre 5-255. Use los botones **ARRIBA** o **ABAJO** para ajustar la sensibilidad al sonido. 5 es la menor sensibilidad, y 255 es la mayor sensibilidad.
3. Una vez haya localizado la configuración deseada, pulse **ENTER** para confirmar.

LAST: este modo se puede usar como modo de precaución, que, en caso de que se pierda la señal DMX o la alimentación, el modo de funcionamiento escogido en la configuración será el modo en que funcione el dispositivo en el momento en que se pierda la señal. Puede también configurarlo como el modo de funcionamiento al que desearía que volviese la unidad cuando se encienda.

1. Pulse el botón **MENU** hasta que aparezca en pantalla «**LAST**» y luego se verá debajo «**BLAC**», «**HOLD**», o «**SHOU**».

MENÚ DE SISTEMA (continuación)

2. Pulse ENTER y la opción inferior empezará a parpadear. Utilice los botones ARRIBA o ABAJO para escoger el modo de funcionamiento en el que desea que arranque la unidad cuando se conecte la alimentación o cuando se pierda la señal DMX.

- **HOLD** (mantener): si la señal DMX se pierde, el dispositivo mantendrá la última configuración DMX. Si se conecta la alimentación y está configurado este modo, la unidad pasará automáticamente a la última configuración DMX.

- **SHOU** (modo Show): si la señal DMX se pierde o si se conecta la alimentación, la unidad ejecutará automáticamente el programa de fade.

- **BLAC** (Blackout): si la señal DMX se pierde o se interrumpe, la unidad pasará automáticamente a modo Standby.

3. Pulse ENTER para confirmar la configuración deseada.

DIND: esto le permitirá seleccionar la curva de atenuación deseada.

1. Pulse el botón MENU hasta que aparezca «**DIND**»; pulse ENTER. Aparecerá en pantalla 1 de las 5 curvas de atenuación. «**STAN**» (estándar), «**STAG**» (escenario), «**TV**» (TV), «**ARCH**» (arquitectónica) o «**THE**» (teatro).

2. Pulse los botones ARRIBA o ABAJO para encontrar la curva de atenuación deseada, y pulse ENTER para confirmar y salir.

PINT: inversión panorámica (rotación en sentido horario o antihorario)

1. Pulse el botón MENU hasta que aparezca "**PINT**"; pulse ENTER. Aparecerá en pantalla «**On**» u «**Off**».

2. Para activar la inversión de desplazamiento lateral, pulse los botones ARRIBA o ABAJO hasta que aparezca «**On**», y pulse ENTER para confirmar. Para desactivar la inversión de desplazamiento lateral, seleccione «**Off**» y pulse ENTER.

TIL: inversión de inclinación (rotación en sentido horario o antihorario)

1. Pulse el botón MENU hasta que aparezca «**TIL**»; pulse ENTER. Aparecerá en pantalla «**On**» u «**Off**».

2. Para activar la inversión de inclinación, pulse los botones ARRIBA o ABAJO hasta que aparezca «**On**», y pulse ENTER para confirmar. Para desactivar la inversión de inclinación, seleccione «**Off**» y pulse ENTER.

BACL: con esta función puede hacer que la pantalla LED se apague al cabo de 10 segundos.

1. Pulse el botón MENU hasta que aparezca «**BACL**»; pulse ENTER.

2. En pantalla aparecerá «**ON**» u «**OFF**». Pulse los botones ARRIBA o ABAJO para seleccionar «**ON**» y mantener la pantalla LED encendida todo el tiempo u «**OFF**» para hacer que la pantalla LED se apague a los 10 segundos.

DISP: esta función girará la pantalla 180°.

1. Pulse el botón MENU hasta que aparezca «**DISP**»; pulse ENTER. Aparecerá en pantalla «**On**» u «**Off**».

2. Para «voltear» la pantalla, pulse los botones ARRIBA o ABAJO hasta que aparezca «**On**», y pulse ENTER. Para activar la posición de pantalla normal, seleccione «**Off**» y pulse ENTER.

NAN: en este submenú puede probar las distintas funciones.

1. Pulse el botón MENU hasta que aparezca «**NAN**»; pulse ENTER.

2. Use los botones ARRIBA y ABAJO para desplazarse por las distintas funciones que se pueden probar. Una vez haya encontrado la función que le gustaría probar, pulse ENTER.

3. Después de haber pulsado ENTER, use los botones ARRIBA y ABAJO para ajustar los valores y probar la función. Para salir del bucle, pulse el botón MENU.

HRS: con esta función puede hacer que se muestre por pantalla el tiempo de funcionamiento de la unidad.

1. Pulse el botón MENU hasta que aparezca «**HRS**»; pulse ENTER.

2. El tiempo de funcionamiento del dispositivo se mostrará ahora en pantalla. Pulse MENU para salir.

VER: use esta función para mostrar por pantalla la versión de software de la unidad.

1. Pulse el botón MENU hasta que aparezca «**VER**»; pulse ENTER.

MENÚ DE SISTEMA (continuación)

2. La pantalla mostrará la versión del software.

REST: use esta función para reiniciar la unidad.

1. Pulse el botón MENU hasta que aparezca «**REST**»; pulse ENTER.
2. Ahora el aparato se reiniciará.

BALA: con esta función puede ajustar los colores RGBW para conseguir el color deseado.

1. Pulse el botón MENU hasta que aparezca «**BALA**»; pulse ENTER.
2. Use los botones ARRIBA o ABAJO para encontrar el color que desea ajustar.
3. Una vez encuentre el color que desee ajustar, pulse ENTER; el valor en pantalla empezará a parpadear. Use los botones ARRIBA o ABAJO para ajustar el valor. Una vez haya hecho su ajuste, pulse ENTER.
4. Repita los pasos 2-3 hasta que esté a su gusto.

FUNCIONAMIENTO

Modos de funcionamiento: El XS 200 puede funcionar en tres modos diferentes. En cada modo puede hacer que el dispositivo funcione de forma independiente o en una configuración maestro/esclavo. El apartado siguiente detalla las diferencias entre los modos de funcionamiento.

Control DMX universal: Esta función le permite usar un controlador DMX-512 universal para controlar las secuencias y patrones, atenuador y estroboscopio. Un controlador DMX le permite crear programas únicos, hechos a la medida de sus necesidades particulares.

1. El XS 200 tiene 2 modos de canal DMX: 16 y 18 canales. Vea las páginas 12-14 para una descripción detallada de los valores y características DMX.
2. Para controlar su dispositivo en modo DMX, siga los procedimientos de configuración descritos en las páginas 5-6, así como las especificaciones de configuración incluidas con su controlador DMX.
3. Use los deslizadores del controlador para controlar las distintas características del dispositivo DMX.
4. Esto le permitirá crear sus propios programas.
5. Siga las instrucciones de la página 8 para seleccionar el modo de canal DMX deseado y configurar la dirección DMX.
6. Para tramos de cable más largos (más de 100 pies) use un terminador en el último dispositivo.
7. Para ayuda sobre el funcionamiento en modo DMX consulte el manual incluido con su controlador DMX.

Modo Activo por sonido: este modo posibilita que una o varias unidades enlazadas funcionen al ritmo de la música.

1. Pulse el botón MENU hasta que aparezca «**SOND**» y pulse ENTER.
2. Pulse los botones ARRIBA o ABAJO para que se muestre «**ON**» en la pantalla. La unidad funcionará ahora al ritmo de la música.
3. La sensibilidad al sonido puede ajustarse pulsando el botón MENU hasta que aparezca «**SOSE**», y luego pulse ENTER. Utilice los botones ARRIBA o ABAJO para ajustar la sensibilidad al sonido, siendo 1 la menor sensibilidad, y 100 la mayor sensibilidad.

Modo Show: en este modo puede escoger 1 de los 8 modos show para ejecutar.

1. Pulse el botón MENU hasta que aparezca «**SHND**» y pulse ENTER.
2. Pulse los botones ARRIBA o ABAJO hasta que encuentre el show deseado y pulse ENTER; luego pulse y mantenga pulsado MENU durante 3 segundos para confirmar.

CONFIGURACIÓN MAESTRO-ESCLAVO

Configuración Maestro-Esclavo: esta función le permitirá enlazar hasta 16 unidades y hacerlas funcionar sin un controlador. En una configuración Maestro/Escavo, una unidad actuará como unidad de control y las otras reaccionarán a los programas de la unidad de control. Cualquier unidad puede actuar como maestro o como esclavo.

1. Usando cables de datos DMX certificados, enlace sus unidades por medio del conector XLR en la parte posterior de las unidades. Recuerde que el conector XLR macho es la entrada y el conector XLR hembra es la salida. La primera unidad de la cadena (maestro) usará solamente el conector XLR hembra. La última unidad de la cadena usará solamente el conector XLR macho. Para tramos de cable más largos, sugerimos un terminador en el último dispositivo.

CONFIGURACIÓN MAESTRO-ESCLAVO (continuación)

2. Para las unidades maestro, pulse el botón MENU hasta que la pantalla muestre «**STAL**», y pulse ENTER. Configure la unidad como «**MAST**» y pulse ENTER.
3. A continuación, configure el Maestro en el modo de funcionamiento deseado.
4. Para las unidades esclavo, pulse el botón MENU hasta que la pantalla muestre «**STAL**», y pulse ENTER. Configure las unidades esclavo como «**SLAv**».
5. Las unidades esclavo seguirán ahora a la unidad maestro.

CABLE DE ALIMENTACIÓN EN CADENA

Con esta función puede conectar un dispositivo a otro usando las conexiones IEC de entrada y salida. La cantidad de aparatos que se pueden conectar es de 8 como máximo. Después de alcanzar la cantidad máxima, tendrá que usar otra toma de corriente. Tienen que ser los mismos dispositivos. NO mezcle dispositivos.

CONTROL UC IR

El mando a distancia por infrarrojos **UC IR** (vendido por separado) le proporciona control sobre varias funciones. Para controlar el dispositivo, debe apuntar con el mando al frontal del aparato y no encontrarse a más de 30 pies de distancia.

El XS 200 viene con el transmisor remoto **Airstream IR**. El **ADJ Airstream IR** es una aplicación de control remoto universal por infrarrojos que se utiliza para controlar dispositivos compatibles con el UC IR. Puede descargar la App Airstream IR de iOS App store. El transmisor remoto se conecta a la entrada de auriculares de su teléfono o tableta iOS. La aplicación viene con 3 páginas de control, dependiendo del dispositivo de IR que esté utilizando. Si desea adquirir más transmisores Airstream IR, póngase en contacto con su distribuidor de ADJ.

STAND BY: pulsando este botón dejará la unidad en oscuridad total (blackout).

FULL ON: deje pulsado este botón para encender completamente la unidad. Cuando libere el botón, la unidad volverá a su estado anterior.

FADE/GOBO: pulse este botón para entrar en el modo de cambio de color. Pulse el botón por segunda vez para ejecutar un arco iris de color. Pulse el botón una tercera vez para salir. Use los botones de atenuador para ajustar la intensidad de emisión.

«**DIMMER +**» y «**DIMMER -**»: estos botones se usan para ajustar la intensidad de salida.

STROBE: pulse y mantenga pulsado este botón para activar el estroboscopio. Pulse el botón la primera vez para estroboscopio a la frecuencia más alta. Pulse el botón por segunda vez para estroboscopio a frecuencia media. Pulse el botón por tercera vez para estroboscopio a la frecuencia más lenta. Pulse el botón por cuarta vez para salir.

COLOR: pulse este botón y utilice los botones 1-9 para seleccionar el color deseado. Consulte el gráfico de color más abajo para ver los números de botones y colores.

1-9: cuando esté en modo de color o show, estos botones le permiten seleccionar el color o show que desee.

SONIDO ON & OFF: estos botones activan y desactivan el modo activo por sonido.

SHOW 0: este botón activa el modo Show. Pulse el botón Show 0 para activar el modo de show aleatorio o utilice los botones 1-8 para seleccionar un show preconfigurado.

BOTÓN	1	2	3	4	5	6	7	8	9
	ROJO	VERDE	AZUL	BLANCO	ROJO(100%) VERDE(100%)	VERDE(100%) AZUL(100%)	ROJO(100%) AZUL(100%)	VERDE(100%) AZUL(50%)	AZUL(50%) ROJO(100%)

MODO 16 CANALES

Canal	Valor	Función
1	0 - 255	DESPL. LATERAL
2	0 - 255	INCLINACIÓN
3	0 - 55 56 - 127 128 - 199 200 - 255	ROTACIÓN CONTINUA INCLINACIÓN SIN FUNCIÓN ROTACIÓN EN SENTIDO HORARIO ROTACIÓN EN SENTIDO ANTIHORARIO SIN FUNCIÓN
4	0 - 255	VELOCIDAD ROTACIÓN CONTINUA INCLINACIÓN LENTA - RÁPIDA
5	0 - 255	LED ROJO 0% - 100%
6	0 - 255	LED VERDE 0% - 100%
7	0 - 255	LED AZUL 0% - 100%
8	0 - 255	LED BLANCO 0% - 100%
9	0 - 10 11 - 20 21 - 30 31 - 40 41 - 50 51 - 60 61 - 70 71 - 80 81 - 123 124 - 166 167 - 209 210 - 249 250 - 255	MACROS DE COLOR Y EFECTOS SIN FUNCIÓN ROJO VERDE ROJO Y VERDE AZUL ROJO Y AZUL VERDE Y AZUL ROJO Y VERDE Y AZUL CAMBIO UN SOLO COLOR LENTO - RÁPIDO MEZCLA COLOR LENTA - RÁPIDA FADE COLOR LENTO - RÁPIDO CAMBIO COLOR LENTO - RÁPIDO EFECTO DE COLOR ACTIVO POR SONIDO
10	0 - 7 8 - 139 140 - 189 190 - 231 240 - 255	ESTROBOSCOPIO BLACKOUT ESTROBOSCOPIO LENTO - RÁPIDO ABRIR LENTO - CERRAR RÁPIDO ABRIR RÁPIDO - CERRAR LENTO ESTROBOSCOPIO ALEATORIO
11	0 - 255	ATENUADOR MAESTRO 0% - 100%
12	0 - 15 16 - 40 41 - 65 66 - 90 91 - 115 116 - 140 141 - 165 166 - 190 191 - 215 216 - 240 241 - 255	PROGRAMAS NADA PROGRAMA 1 PROGRAMA 2 PROGRAMA 3 PROGRAMA 4 PROGRAMA 5 PROGRAMA 6 PROGRAMA 7 PROGRAMA 8 PROGRAMA ALEATORIO, 5 VECES CADA UNO PROGRAMA ALEATORIO 2 MIN. CADA UNO
13	0 - 255	VELOCIDAD PROGRAMA LENTA - RÁPIDA
14	0 - 255	VELOCIDAD GIRO/INCLINACIÓN RÁPIDO- LENTO

MODO 16 CANALES (continuación)

Canal	Valor	Función
15	0 - 69	FUNCIONES ESPECIALES
	70 - 79	SIN FUNCIÓN
	80 - 89	BLACKOUT CON MOVIMIENTO PANORÁMICO/INCLINACIÓN
	90 - 99	SIN FUNCIÓN
	100 - 199	BLACKOUT CON CAMBIOS DE VALOR RGBW
	200 - 209	SIN FUNCIÓN
	210 - 255	REINICIAR TODO
16	0 - 20	SIN FUNCIÓN
	21 - 40	MODO ATENUADOR
	41 - 60	ESTÁNDAR
	61 - 80	ESCENARIO
	81 - 100	TV
	101 - 255	ARQUITECTÓNICA
		TEATRO
	CONFIGURACIÓN DE ATENUADOR POR DEFECTO	

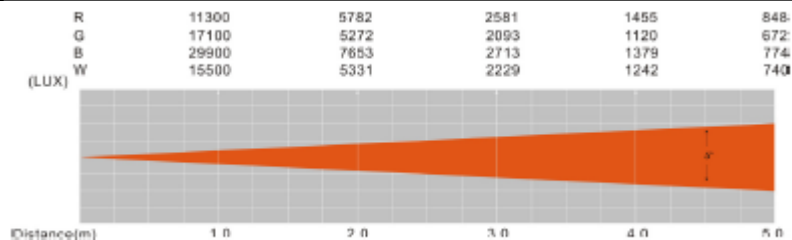
MODO 18 CANALES

Canal	Valor	Función
1	0 - 255	DESPL. LATERAL
2	0 - 255	DESPL. LATERAL FINO
3	0 - 255	INCLINACIÓN
4	0 - 255	INCLINACIÓN FINA
5	0 - 55	ROTACIÓN CONTINUA INCLINACIÓN
	56 - 127	SIN FUNCIÓN
	128 - 199	ROTACIÓN EN SENTIDO HORARIO
	200 - 255	ROTACIÓN EN SENTIDO ANTIHORARIO
6	0 - 255	SIN FUNCIÓN
		VELOCIDAD ROTACIÓN CONTINUA PANORÁMICA
7	0 - 255	LENTA - RÁPIDA
8	0 - 255	LED ROJO 0% - 100%
9	0 - 255	LED VERDE 0% - 100%
10	0 - 255	LED AZUL 0% - 100%
11	0 - 10	LED BLANCO 0% - 100%
	11 - 20	MACROS DE COLOR Y EFECTOS
	21 - 30	SIN FUNCIÓN
	31 - 40	ROJO
	41 - 50	VERDE
	51 - 60	ROJO Y VERDE
	61 - 70	AZUL
	71 - 80	ROJO Y AZUL
	81 - 123	VERDE Y AZUL
	124 - 166	ROJO Y VERDE Y AZUL
	167 - 209	CAMBIO UN SOLO COLOR LENTO - RÁPIDO
	210 - 249	MEZCLA COLOR LENTA - RÁPIDA
	250 - 255	FADE COLOR LENTO - RÁPIDO
		CAMBIO COLOR LENTO - RÁPIDO
		EFECTO DE COLOR ACTIVO POR SONIDO

MODO 18 CANALES (continuación)

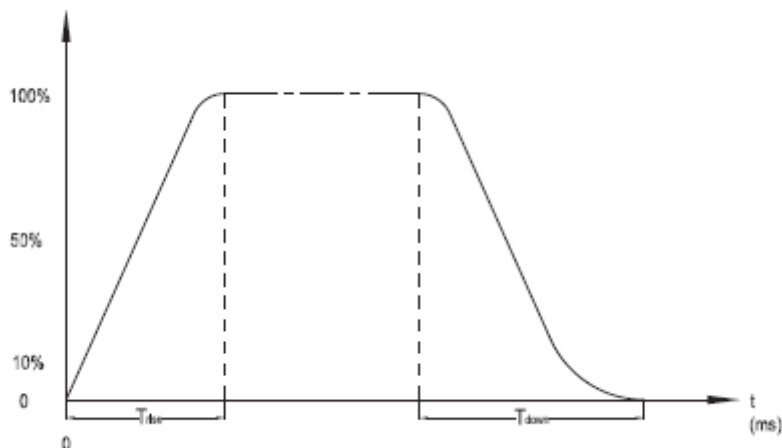
Canal	Valor	Función
12	0 - 7 8 - 139 140 - 189 190 - 231 240 - 255	ESTROBOSCOPIO BLACKOUT ESTROBOSCOPIO LENTO - RÁPIDO ABRIR LENTO - CERRAR RÁPIDO ABRIR RÁPIDO - CERRAR LENTO ESTROBOSCOPIO ALEATORIO
13	0 - 255	ATENUADOR MAESTRO 0% - 100%
14	0 - 15 16 - 40 41 - 65 66 - 90 91 - 115 116 - 140 141 - 165 166 - 190 191 - 215 216 - 240 241 - 255	PROGRAMAS NADA PROGRAMA 1 PROGRAMA 2 PROGRAMA 3 PROGRAMA 4 PROGRAMA 5 PROGRAMA 6 PROGRAMA 7 PROGRAMA 8 PROGRAMA ALEATORIO, 5 VECES CADA UNO PROGRAMA ALEATORIO 2 MIN. CADA UNO
15	0 - 255	VELOCIDAD PROGRAMA LENTA - RÁPIDA
16	0 - 255	VELOCIDAD GIRO/INCLINACIÓN RÁPIDO- LENTO
17	0 - 69 70 - 79 80 - 89 90 - 99 100 - 199 200 - 209 210 - 255	FUNCIONES ESPECIALES SIN FUNCIÓN BLACKOUT CON MOVIMIENTO PANORÁMICO/INCLINACIÓN SIN FUNCIÓN BLACKOUT CON CAMBIO DE VALOR RGBW SIN FUNCIÓN REINICIAR TODO SIN FUNCIÓN
18	0 - 20 21 - 40 41 - 60 61 - 80 81 - 100 101 - 255	MODO ATENUADOR ESTÁNDAR ESCENARIO TV ARQUITECTÓNICA TEATRO CONFIGURACIÓN DE ATENUADOR POR DEFECTO

GRÁFICA FOTOMÉTRICA



GRÁFICA DE CURVA DE ATENUADOR

Atenuador



Efecto aumento gradual	OS (Tiempo de fade)		1S (Tiempo de fade)	
	T subida (ms)	T bajada	T subida (ms)	T bajada
Estándar	0	0	0	0
Escenario	780	1100	1540	1660
TV	1180	1520	1860	1940
Arquitectónica	1380	1730	2040	2120
Teatro	1580	1940	2230	2280

SUSTITUCIÓN DEL FUSIBLE

Desconecte la unidad de su fuente de alimentación. Quite el cable de alimentación de la unidad. Una vez haya quitado el cable, verá que el portafusibles está ubicado dentro de la toma de alimentación. Inserte un destornillador de cabeza plana en la toma de alimentación y haga palanca suavemente para sacar el portafusibles. Quite el fusible fundido y sustitúyalo por uno nuevo. El portafusibles tiene también un soporte para un fusible de recambio.

LIMPIEZA

Limpieza del dispositivo: debido a residuos de niebla, humo y polvo, la limpieza de las lentes ópticas internas y externas ha de efectuarse periódicamente para optimizar la producción de luz. La frecuencia de la limpieza depende del entorno en el que funcione el dispositivo (p. ej., humo, residuos de niebla, polvo, condensación). En uso intensivo de sala, recomendamos una limpieza mensual. Una limpieza periódica le asegurará una larga vida y una luz intensa.

1. Use limpiacristales normal y un paño suave para pasarlo por el revestimiento exterior.
2. Use un pincel para limpiar los respiraderos de refrigeración y la rejilla del ventilador.
3. Limpie la óptica externa y el espejo con limpiacristales y un paño suave cada 20 días.
4. Limpie la óptica interna con limpiacristales y un paño suave cada 30-60 días.
5. Asegúrese siempre de secar completamente todas las piezas antes de volver a enchufar la unidad.

RESOLUCIÓN DE PROBLEMAS

Resolución de problemas: a continuación se listan algunos problemas comunes que puede encontrar, con sus soluciones:

No sale luz de la unidad:

1. Asegúrese de que el fusible externo no está fundido. El fusible se encuentra en el panel trasero de la unidad.
2. Asegúrese de que el portafusibles está completa y adecuadamente fijado.

La unidad no responde al sonido:

1. Las bajas frecuencias (graves) deberían provocar que la unidad reaccionara al sonido. Dar golpecitos en el micrófono, y sonidos tenues o agudos, podrían no activar la unidad.
2. Compruebe el nivel de sensibilidad al sonido.

ESPECIFICACIONES

MODELO:	XS 200
TENSIÓN:	100 V~240 V/50~60 Hz
LED:	2 LED 4 en 1 RGBW de 10 W
CONSUMO DE ENERGÍA:	25 W
CABLE DE ALIMENTACIÓN EN CADENA:	8 dispositivos máx.
ÁNGULO DEL HAZ:	5 grados
DIMENSIONES:	5,75" (L) x 4" (An) x 11,25" (Al) 145 x 100 x 285 mm
PESO:	4 lb/2 kg
COLORES:	Mezcla de color RGBW
FUSIBLE:	1 A
CICLO DE TRABAJO:	Ninguno
MODOS DMX:	2 modos de canal DMX: modo 16 canales y modo 18 canales DMX
POSICIÓN DE FUNCIONAMIENTO:	Cualquier posición segura y estable

Detección automática de la tensión: este dispositivo contiene un conmutador de tensión automático, que detectará automáticamente la tensión cuando se conecte a la fuente de alimentación.

Tenga en cuenta: las especificaciones y mejoras en el diseño de esta unidad, así como este manual, están sujetos a cambio sin previo aviso por escrito.

Estimado cliente:

La Unión Europea ha adoptado una directiva sobre la restricción / prohibición del uso de sustancias peligrosas. Esta directiva, conocida como RoHS, es un tema de debate frecuente en la industria electrónica.

Restringe, entre otras cosas, seis materiales: Plomo (Pb), Mercurio (Hg), cromo hexavalente (CR VI), cadmio (Cd), bifenilo polibromado como retardante de llama (PBB), difenilo polibromado, también como retardante de llama (PBDE). La directiva se aplica a casi todos los dispositivos eléctricos y electrónicos cuyo modo de funcionamiento implique campos eléctricos o electromagnéticos - para abreviar: toda clase de aparatos electrónicos que nos rodean en casa y en el trabajo.

Como fabricantes de los productos de las marcas AMERICAN AUDIO, AMERICAN DJ, ELATION Professional y ACCLAIM Lighting, estamos obligados a acatar la directiva RoHS. Así pues, tan tempranamente como dos años antes de que la directiva estuviera en vigor, comenzamos nuestra búsqueda de materiales y procesos de producción alternativos, respetuosos con el medio ambiente.

Mucho antes de que la directiva RoHS tuviera efecto, todos nuestros productos ya se fabricaban cumpliendo las normas de la Unión Europea. Con auditorías regulares y pruebas de materiales, podemos seguir asegurando que los componentes que usamos cumplen con la RoHS y que el proceso de fabricación, hasta donde el avance de la tecnología nos permite, es respetuoso con el medio ambiente.

La directiva RoHS es un paso importante para la protección de nuestro entorno. Nosotros, como fabricantes, nos sentimos obligados a hacer nuestra contribución al respecto.

Cada año, miles de toneladas de componentes electrónicos, que son perjudiciales para el medio ambiente, terminan en los vertederos de basura de todo el mundo. Para asegurar la mejor eliminación o recuperación posible de componentes electrónicos, la Unión Europea ha adoptado la directiva RAEE.

El sistema RAEE (Residuos de Aparatos Eléctricos y Electrónicos) se puede comparar con el sistema de «punto limpio» que se ha venido usando durante varios años. Los fabricantes tienen que hacer su contribución para el tratamiento de residuos en el momento que lanzan el producto. Los recursos monetarios que se obtienen así se aplicarán al desarrollo de un sistema común de gestión de los residuos. De ese modo podemos asegurar un programa de limpieza y reciclaje respetuoso con la profesión y con el medio ambiente.

Como fabricantes, formamos parte del sistema alemán de EAR, y a él aportamos nuestra contribución.

(Registro en Alemania: DE41027552)

Esto significa que todos los productos de AMERICAN DJ y AMERICAN AUDIO se pueden dejar en los puntos de recogida sin coste, y que se usarán en el programa de reciclaje. De los productos de ELATION Professional, que son usados solo por profesionales, dispondremos nosotros. Por favor, envíenos los productos Elation directamente a nosotros al final de su vida útil para que podamos eliminarlos profesionalmente.

Como la RoHS de más arriba, la directiva RAEE supone una importante contribución para la protección del medio ambiente y nos alegra ayudar a limpiar nuestro entorno con este sistema de eliminación.

Estaremos encantados de responder cualquiera de sus preguntas y recibiremos sus sugerencias en: info@americandj.eu

A.D.J. Supply Europe B.V.
Junostraat 2
6468 EW Kerkrade
Países Bajos
www.americandj.eu